

CENTRO ERRE SRL • Via Trivulzio, 3 Milano MI 20146 Italy • Fax +39 02 45703076 • P.IVA/CF 04997260155 • email: info@centroerre.com



CHAIR TO CHAIR



*Chip-***R**



**R come in...
RISPETTO PER
L'AMBIENTE**



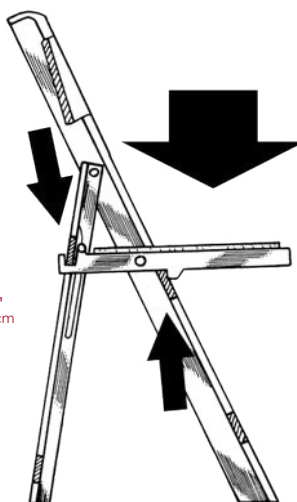
Chip-R SEDIA PIEGHEVOLE

Le nostre sedie modello CHIP di resina sono simili per stile ed apparenza a quelle originali di legno. Sono robustissime, pieghevoli, impilabili, durature, resistenti all'acqua, all'umidità, protette dai raggi UV, non richiedono verniciature ed hanno bisogno di pochissima manutenzione. Centro Erre Srl è stata la prima azienda a realizzare ed introdurre le classiche sedie pieghevoli per cerimonie in resina sul mercato per l'americana Drake.

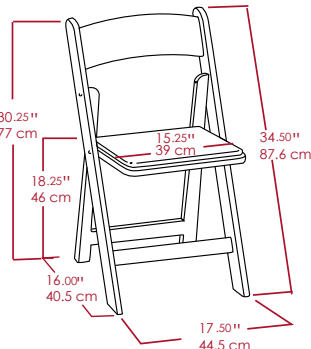
FORTISSIMA @ 95% DI RICICLATO!!!

Il materiale usato è un tecnopolimero multistrato che permette di realizzare un prodotto estremamente resistente ed al tempo leggerissimo. Le resine di partenza sono riciclate industriali al 95%, ripulite e nobilitate dall'aggiunta di fibre di vetro ed altri rinforzanti. La superficie ottenuta è vivacizzata da sfumature che la rendono molto simile al legno.

EXTRA SICURA il peso si scarica sulle due barre che supportano il sedile, non sulle viti, come avviene in altre sedie paragonabili.



07.09



Chip SEDIA PIEGHEVOLE ED IMPILABILE

ITEM# 1CHPR-BE Chip Beige/Sedile Nero
 ITEM# 1CHPR-GR Chip Grigio Scuro/Sedile Nero
 ITEM# 1CHPR-MA Chip Mauve/Sedile Nero
 ITEM# 1CHPR-AQ Chip Acquamarina/Sedile Nero
 Chip-R sono dotate di cuscino nero standard per la seduta.

Dimensioni sedia chiusa:
 17 3/8" x 35" x 2 1/3" [inches]
 45 x 89 x 6 [cm]

IMPILABILITA' FACILITATA DA UN SISTEMA DI BLOCCAGGIO BREVETTATO

IMBALLO

Le nostre sedie Chip, sono imballate in pile da 32.

Peso Imballo:
 [350 lb.] [160 kg]

Dim. Imballo:
 18" x 36" x 83" [inches]
 46 x 91.5 x 211 [cm]



Chip ACCESSORI

CUSCINI EXTRA

CUSCINO A BASE RIGIDA
 Copertura in morbidissima finta pelle. Imbottitura da 0.6 cm
 Bianco o Nero



PALLET PER MOVIMENTAZIONE

Pallet termoformato in ABS
 tecnico da 3mm di spessore per proteggere la prima sedia della pila e facilitare il trasporto. Utilizzabile sia con Pallet Jack che con trasportatori manuali.



COPERTURE

Coperture in Nylon per proteggere le sedie durante i trasporti e la permanenza in magazzino.
 Disegnato per pile di 25 sedie.



TRASPORTATORE

Trasportatore manuale dotato di 4 pneumatici da 25 cm per facilitare la movimentazione di sedie impilate. Può essere usato per consegna e set up su qualsiasi terreno incluse scale. 225kg di carico utile. Su piani orizzontali il carico è autosupportato dalle 4 ruote



Made in USA

DISTRIBUTED BY: