

CENTRO ERRE SRL • Via Trivulzio, 3 Milano MI 20146 Italy • Fax +39 02 45703076 • P.IVA/CF 04997260155 • email: info@centroerre.com



Chip



DRAKE CORP.



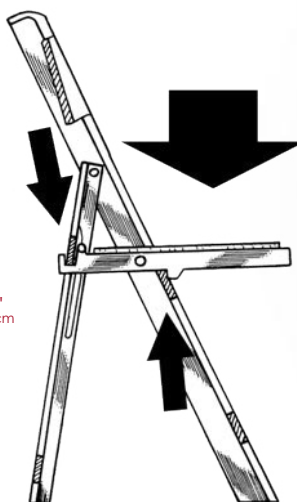
Chip SEDIA PIEGHEVOLE IMPILABILE

Le nostre sedie modello CHIP di resina sono simili per stile ed apparenza a quelle originali di legno. Sono robustissime, pieghevoli, impilabili, durature, resistenti all'acqua, all'umidità, protette dai raggi UV, non richiedono verniciature ed hanno bisogno di pochissima manutenzione. Centro Erre Srl e' stata la prima azienda a realizzare ed introdurre le classiche sedie pieghevoli per cerimonie in resina sul mercato per l'americana Drake.

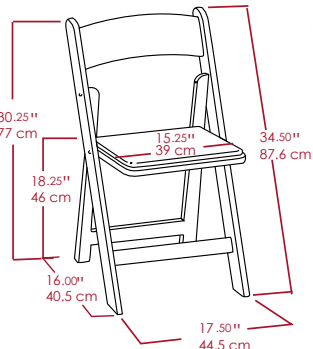
BIANCHISSIMA E FORTISSIMA

Il materiale usato e' un tecnopolimero multistrato che permette di realizzare un prodotto estremamente resistente ed al contempo leggerissimo. All'esterno una resina modificata estetica compatta e' resistente agli agenti atmosferici mentre all'interno una resina a cellule chiuse espanse garantisce una altissima resistenza meccanica.

EXTRA SICURA il peso si scarica sulle due barre che supportano il sedile, non sulle viti, come avviene in altre sedie paragonabili.



07.09



Chip SEDIA PIEGHEVOLE ED IMPILABILE

ITEM# 1CHP-W Chip Bianca

ITEM# 1CHPFG-B Chip Nera

ITEM# 1CHPFG-G Chip Verde scuro

ITEM# 1CHPFG-LB Chip Marrone

Chip nere, verde scuro e marrone sono dotate di cuscino nero standard per la seduta.

Dimensioni sedia chiusa:
17 3/8" x 35" x 2 1/3" [inches]
45 x 89 x 6 [cm]

IMPILABILITA' FACILITATA DA UN SISTEMA DI BLOCCAGGIO BREVETTATO

IMBALLO

Le nostre sedie Chip, sono imballate in scatole da 5.

Peso Imballo: [52 lb.] [23.5kg]

Dim. Imballo:
18" x 36" x 13" [inches]
46 x 91.5 x 33 [cm]



Chip ACCESSORI

CUSCINI EXTRA

CUSCINO A BASE RIGIDA
Copertura in morbidissima finta pelle. Imbottitura da 0.6 cm
Bianco o Nero



PALLET PER MOVIMENTAZIONE

Pallet termoformato in ABS tecnico da 3mm di spessore per proteggere la prima sedia della pila e facilitare il trasporto. Utilizzabile sia con Pallet Jack che con trasportatori manuali.



COPERTURE

Coperture in Nylon per proteggere le sedie durante i trasporti e la permanenza in magazzino. Disegnato per pile di 25 sedie.



TRASPORTATORE

Trasportatore manuale dotato di 4 pneumatici da 25 cm per facilitare la movimentazione di sedie impilate. Puo' essere usato per consegna e set up su qualsiasi terreno incluse scale. 225kg di carico utile. Su piani orizzontali il carico e autosupportato dalle 4 ruote



Made in USA

DISTRIBUTED BY: