

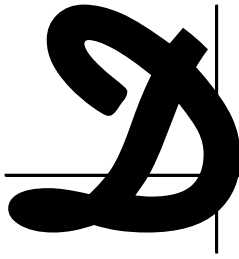
[www.drakecorp.com](http://www.drakecorp.com)



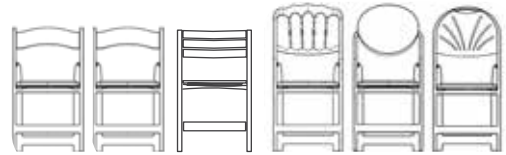
## **Stühle und Tische für Hochzeiten und besondere Anlässe**

**Wir bieten weit mehr als nur Stühle!  
Wir setzen neue Maßstäbe in der Branche  
... und begleiten Sie in die Zukunft**





www.drakecorp.com



## Klappstühle-ogien Technik & Forschung

modernste Technologie und neuen Materialien

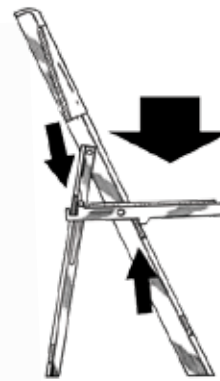


### CO-Spritzgießen

MATERIAL:  
Mehrlagen-Kunststoffverbund

### Co-Spritzguss mit Gasunterstützung

MATERIAL:  
Mehrlagen-Kunststoffverbund,  
Gasinnendruck-Spritzguss



### intelligente DESIGN

Bei allen unseren klassischen Eventstühlen lastet das Gewicht auf den beiden Querstangen, auf denen die Sitzschale aufliegt, und NICHT auf den Schrauben wie bei anderen vergleichbaren Stühlen. Statische vertikale Belastung geprüft nach FEDERAL SPECIFICATION AA-C-291F

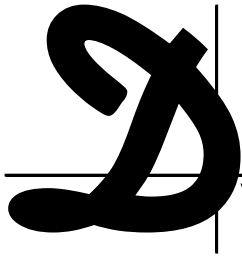


Make sure your next chair has our name on it!



**Structure  
co-injection**

**Chip  
co-injection & gas**



[www.drakecorp.com](http://www.drakecorp.com)

# Chip

by drake

**Dies und "die meisten" traditionellen  
und beliebten Klappstuhl Americana**



**Made  
in  
USA**







○ W\*\*\*

### CHIP-E economy

CHIP Economy ist die Grundausführung unseres klassischen Eventstuhls, dessen außergewöhnliche Haltbarkeit unübertroffen ist. Er lässt die stärkste Konkurrenz buchstäblich hinter sich. Robust, klapp- und stapelbar, leicht zu handhaben und pflegeleicht. Mindestbestellmenge 100 Stück.

**MATERIAL:** Mehrlagen-Kunststoffverbund, Gasinnendruck-Spritzguss, Schrauben aus Edelstahl. Rastbarer 6 mm Klappsitz aus Kunstharz mit Schaumstoffauflage und PVC-Bezug, schwer entflammbar (CAL 117).

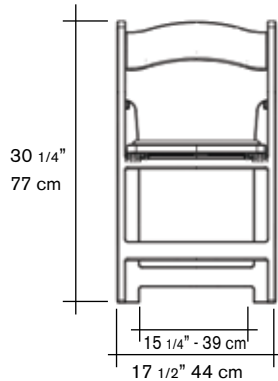
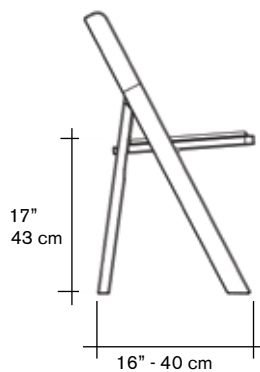


○ W  
● B  
● RW  
● G

### CHIP top of the line

Der klassische Drake Eventstuhl für gehobene Ansprüche. Robust, klapp- und stapelbar, leicht zu handhaben und pflegeleicht. Optisch aufgewertetes Gestell in STRAHLENDEM WEISS, mit MAXIMALEM UV-SCHUTZ für eine längere Haltbarkeit. Komfortables, federndes Gestell mit hoher Schlagfestigkeit. Eine optimale Investition in lange Haltbarkeit.

**MATERIAL:** Mehrlagen-Kunststoffverbund, Gasinnendruck-Spritzguss, Schrauben aus Edelstahl. Rastbarer 6 mm Klappsitz aus Kunstharz mit Schaumstoffauflage und PVC-Bezug, schwer entflammbar (CAL 117).



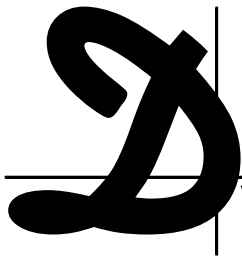
**GEWICHT:**

4.5 kg

**ABMESSUNGEN:**

Sitzfläche: 38 x 41 x 43 h [cm]  
 Zusammengeklappt: 44 x 89 x 6 [cm]  
 Stapel 25 Stck.: 44 x 89 x 150 h [cm]  
 Stapel 30 Stck.: 44 x 89 x 180 h [cm]  
 Stapel 50 Stck.: 44 x 89 x 300 h [cm]



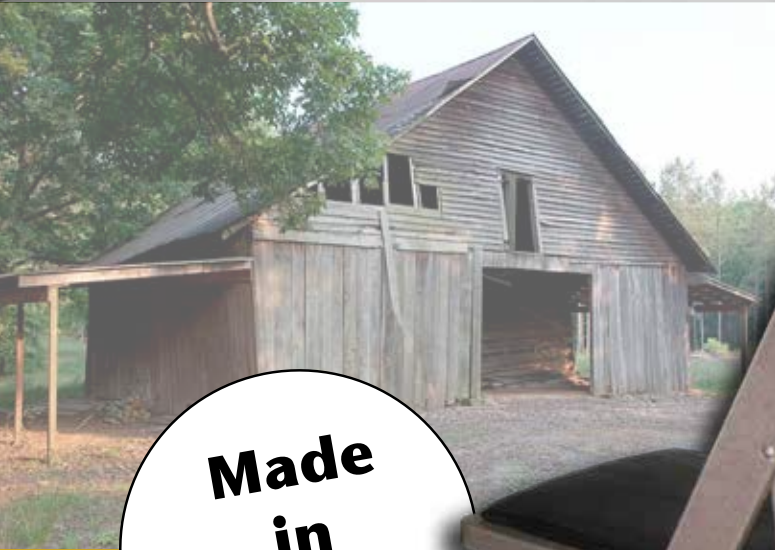


[www.drakecorp.com](http://www.drakecorp.com)

# Chip

by drake

**Dies und "die meisten" traditionellen  
und beliebten Klappstuhl Americana  
in ökologische Version**



**Made  
in  
USA**



# CHAIR TO CHAIR



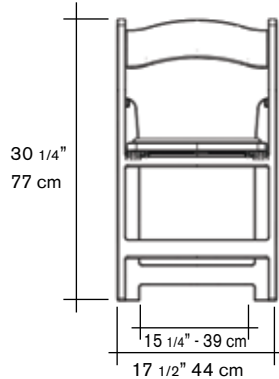
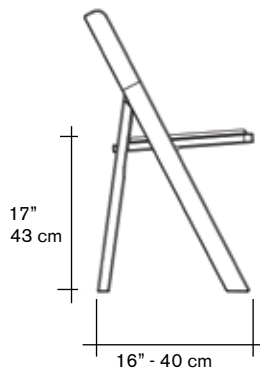
● R-Tp  
● R-Gr



## CHIP-R riciclato

Realisiert mit dem Programm "von Stuhl zu Stuhl", verwendet diese Version recycelten Materialien mit Glasfaser behandelt und verstärkt.

**MATERIAL:** Techno-Polymer mehrschichtige, recycelte INDUSTRIAL und LOADED mit Fiberglas. Schrauben aus Edelstahl. Rastbarer 6 mm Klappsitz aus Kunstharz mit Schaumstoffauflage und PVC-Bezug, schwer entflammbar (CAL 117).

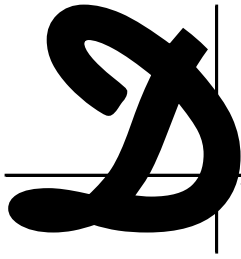


### GEWICHT:

4.5 kg

### ABMESSUNGEN:

Sitzfläche:	38 x 41 x 43 h [cm]
Zusammengeklappt:	44 x 89 x 6 [cm]
Stapel 25 Stck.:	44 x 89 x 150 h [cm]
Stapel 30 Stck.:	44 x 89 x 180 h [cm]
Stapel 50 Stck.:	44 x 89 x 300 h [cm]



www.drakecorp.com

# Structure

by drake

**Falten Stapeln  
Und ineinander greifenden Stuhl**



**Made  
in  
USA**

- **sehr stark**
- **sehr geringes Gewicht**
- **UV-beständig**
- **Stapelung und Verriegelung**
- **einfache Handhabung**
- **Einfache Wartung**

**Wechselpolster** Einfach einrasten und wieder herausdrücken



**Stuhlverbinder (optional)**

Wenn die Stühle bei öffentlichen Veranstaltungen in feste Reihen geordnet werden müssen, ist unsere Lösung eine ausgezeichnete Wahl. Rastbar, KEINE WERKZEUGE erforderlich. Abstand zwischen den verbundenen Stühlen 75mm.





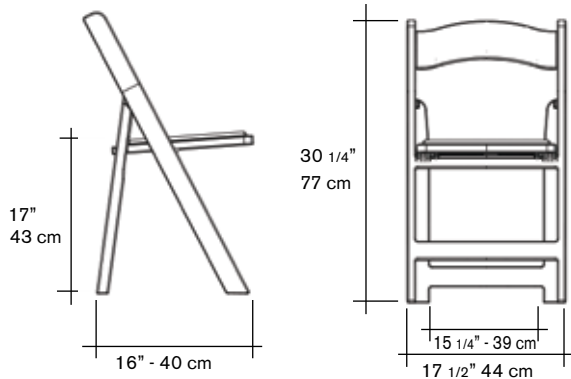


## Structure

Klassischer Drake Eventstuhl, robust, klapp- und stapelbar, einfach zu handhaben und pflegeleicht. Optisch aufgewertetes Gestell in STRAHLENDEM WEISS, mit MAXIMALEM UV-SCHUTZ für eine längere Haltbarkeit. Die Rückenlehne ist stärker gewölbt als bei den Chip Modellen und das Gestell ist weniger elastisch.

MATERIAL: Mehrlagen-Kunststoffverbund, Schrauben aus Edelstahl. Rastbarer 6 mm Klappsitz aus Kunstharz mit Schaumstoffauflage und PVC-Bezug, schwer entflammbar (CAL 117).

Erhältlich in **weiß** oder **schwarz**



### GEWICHT:

4.5 kg

### ABMESSUNGEN:

Sitzfläche:	38 x 41 x 43 h [cm]
Zusammengeklappt:	44 x 89 x 6 [cm]
Stapel 25 Stck.:	44 x 89 x 150 h [cm]
Stapel 30 Stck.:	44 x 89 x 180 h [cm]
Stapel 50 Stck.:	44 x 89 x 300 h [cm]

### \*\*\* Structure TB133

#### \*\*\*Sonderausführung

Die Materialien des Stuhls wurden verbessert auf:

- Außenmaterial: PP Feuer bewertet
- Kunststoff Sitzfläche: PP Feuer bewertet
- Sitzschaum: PU-Feuerbeständigkeit. Klasse 1 / M
- Vinylüberzug: 100% PVFP-PVC Brandklasse Klasse M2

Bei einer offenen Flamme beträgt die Wärmefreisetzungsrate viel weniger als 80 kW mit einer Gesamtwärmefreisetzung von viel weniger als 25 MJ in den ersten 10 Minuten des Tests, gemäß TB133

Erhältlich in **weiß**



# Ispra

by Drake

**Falten Stapeln  
Und ineinander greifenden Stuhl**



- **Italienisches Design**
- **Gemütlich**
- **Stark und dauerhaft**
- **Einfach zu säubern**
- **Leicht stapelbar**  
**Als auch horizontal**

**Made  
in  
USA**



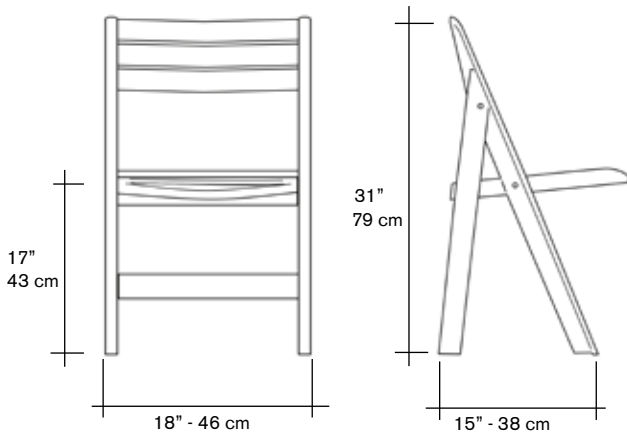
## Ispra

Ispra ist der perfekte OUTDOOR Klappstuhl. Hochgeklappt 70 mm flach. Garantiert wetterfest und UV-beständig, mit Wasser und mildem Flüssigreiniger leicht zu reinigen. In Stapeln zu 25 Stück erhältlich. Armlehnen als Zubehör für Ispra Klappstühle separat erhältlich.

**MATERIAL:** Mehrlagen- Kunststoffverbund, Edelstahl-Schrauben.

Ispra entspricht bzw. übertrifft die Normen ISO 7173, ANSI/BIFMA X5.1-1993 und ANSI/ BIFMA X5.4-1997

Erhältlich in **weiß, grün.**



**GEWICHT:**

5 kg

**ABMESSUNGEN:**

Sitzfläche:	38 x 41 x 43 h [cm]
Zusammengeklappt:	89 x 46 x 7 [cm]
Stapel 25 Stck.:	46 x 89 x 180 h [cm]



Jeder Stuhl hat 4 Verriegelungsknöpfe für einfaches Stapeln.



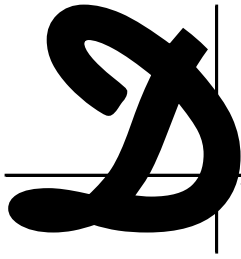
### Einfache Lagerung und Handhabung

Wir liefern 25 Ispra Stühle auf einer Harzbasis, die einfach mit einem Palletjack gehandhabt werden kann. Vier Laufrollen können verwendet werden, um die Harzbasis in einen Dolly umzuwandeln.



### Verbindungsarmlehne (optional)

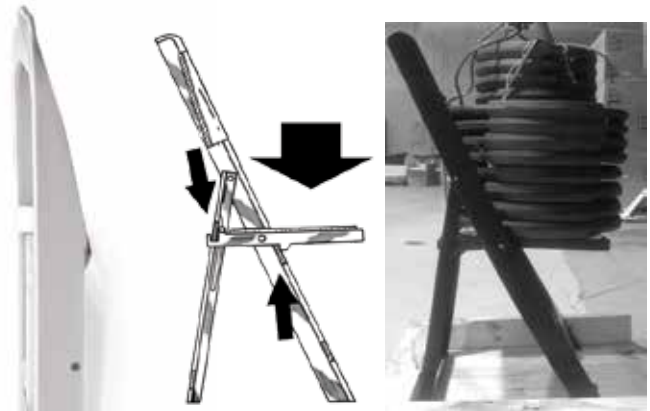
Stühle können mit unserer Armlehne ausgerichtet werden. Keine Werkzeuge erforderlich.



www.drakecorp.com

# hoch Rücken Chateau by drake

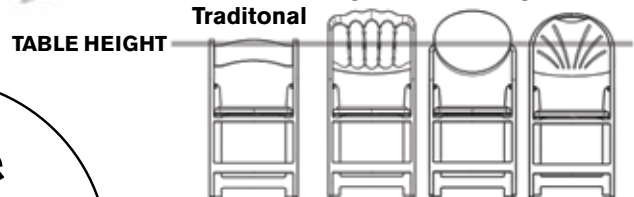
Falten Stapeln  
Und ineinander greifenden Stuhl



## intelligente DESIGN

Bei allen unseren klassischen Eventstühlen lastet das Gewicht auf den beiden Querstangen, auf denen die Sitzschale aufliegt, und NICHT auf den Schrauben wie bei anderen vergleichbaren Stühlen. Statische vertikale Belastung geprüft nach FEDERAL SPECIFICATION AA-C-291F

## High Back Folding Chairs



## hoch Rücken?

Mit einer Rückenlehne von 104 cm in der Höhe, stehen über den Tisch oben ein integraler Bestandteil der dekorativen Elemente der umgebenden Umwelt werden könnten. Die hohe Rückenlehne bietet umfangreiche Unterstützung für den Rücken, so dass sie viel mehr bequemer als ein traditioneller Klappstuhl.

Made  
in  
USA

- sehr stark
- sehr geringes Gewicht
- UV-beständig
- Stapelung und Verriegelung
- einfache Handhabung
- Einfache Wartung





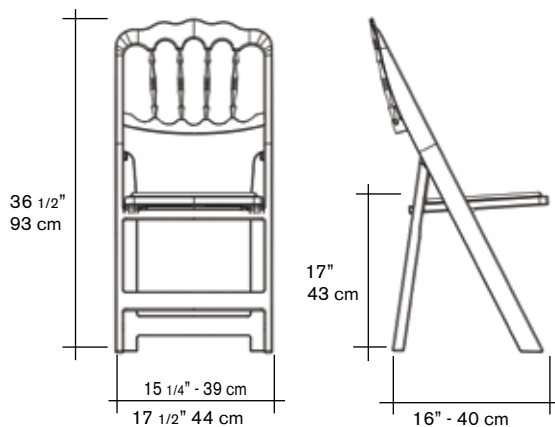
## Chateau

Die **Chateau** by Drake,, sind mit klassischen Linien, voller Eleganz, machte die Umwelt zu bereichern, in dem sie mit dem Vorteil der einfachen Handhabung eines Klappstuhl eingeführt werden.

Die hohe Rückenlehne bietet überdies eine besonders gute Abstützung des Rückens. Unsere **Chateau** sind klappbar, stapelbar (waagrecht und senkrecht) und mit einer Feststellfunktion versehen, um Transport und Lagerung zu erleichtern. Sie sind robust, haltbar, wetterfest, UV-geschützt, müssen nicht lackiert werden und sind sehr pflegeleicht.

**MATERIAL:** Mehrlagen-Kunststoffverbund, Schrauben aus Edelstahl. Rastbarer 6,35 mm Klappsitz aus Kunstharz mit Schaumstoffauflage und PVC-Bezug, schwer entflammbar (CAL 117).

Erhältlich in "**superweiß**", **schwarz**, **faux holz**, **silber** und **gold**. Die Standardfarben für den Sitz sind weiß oder schwarz.



**GEWICHT:**

4.5 kg

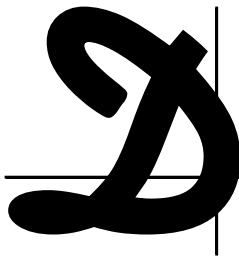
**ABMESSUNGEN:**

Sitzfläche:	38 x 41 x 43 h [cm]
Zusammengeklappt:	44 x 107 x 6 [cm]
Stapel 25 Stck.:	44 x 107 x 150 h [cm]
Stapel 30 Stck.:	44 x 107 x 180 h [cm]
Stapel 50 Stck.:	44 x 107 x 300 h [cm]



**Stuhlverbinder (optional)**

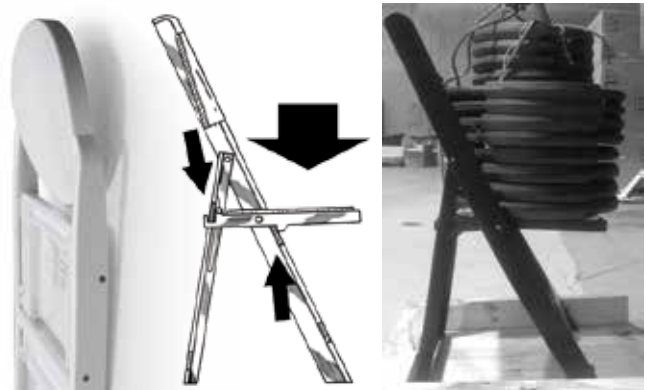
Wenn die Stühle bei öffentlichen Veranstaltungen in feste Reihen geordnet werden müssen, ist unsere Lösung eine ausgezeichnete Wahl. Rastbar, **KEINE WERKZEUGE** erforderlich. Abstand zwischen den verbundenen Stühlen 75mm. Platzhalter zur Personalisierung verfügbar



www.drakecorp.com

# hoch Rücken Louis by drake

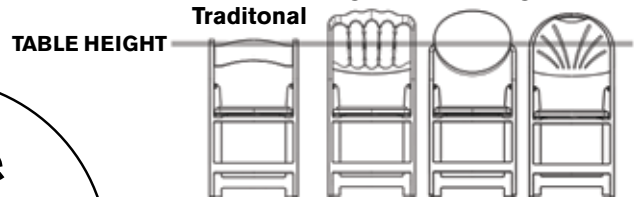
Falten Stapeln  
Und ineinander greifenden Stuhl



## intelligente DESIGN

Bei allen unseren klassischen Eventstühlen lastet das Gewicht auf den beiden Querstangen, auf denen die Sitzschale aufliegt, und NICHT auf den Schrauben wie bei anderen vergleichbaren Stühlen. Statische vertikale Belastung geprüft nach FEDERAL SPECIFICATION AA-C-291F

## High Back Folding Chairs



## hoch Rücken?

Mit einer Rückenlehne von 104 cm in der Höhe, stehen über den Tisch oben ein integraler Bestandteil der dekorativen Elemente der umgebenden Umwelt werden könnten. Die hohe Rückenlehne bietet umfangreiche Unterstützung für den Rücken, so dass sie viel mehr bequemer als ein traditioneller Klappstuhl.

Made  
in  
USA

- sehr stark
- sehr geringes Gewicht
- UV-beständig
- Stapelung und Verriegelung
- einfache Handhabung
- Einfache Wartung



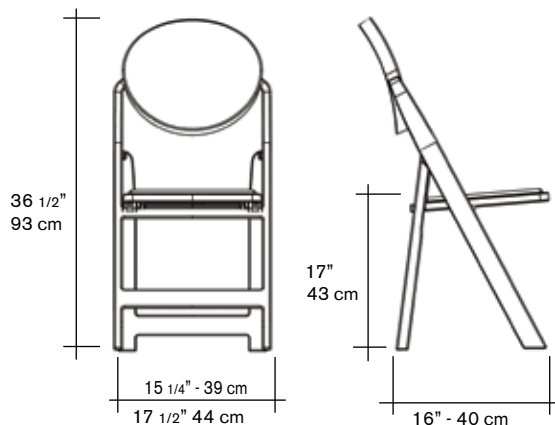
## Louis

Die **Louis** haben die Einfachheit eines zeitgenössischen Design, das sie perfekt in jedes moderne Ambiente macht, in dem sie mit dem Vorteil der einfachen Handhabung eines Klappstuhl eingeführt werden.

Die hohe Rückenlehne bietet überdies eine besonders gute Abstützung des Rückens. Unsere **Louis** sind klappbar, stapelbar (waagrecht und senkrecht) und mit einer Feststellfunktion versehen, um Transport und Lagerung zu erleichtern. Sie sind robust, haltbar, wetterfest, UV-geschützt, müssen nicht lackiert werden und sind sehr pflegeleicht.

**MATERIAL:** Mehrlagen-Kunststoffverbund, Schrauben aus Edelstahl. Rastbarer 6,35 mm Klappsitz aus Kunstharz mit Schaumstoffauflage und PVC-Bezug, schwer entflammbar (CAL 117).

Erhältlich in "**superweiß**" und **schwarz**. Die Standardfarben für den Sitz sind weiß oder schwarz.

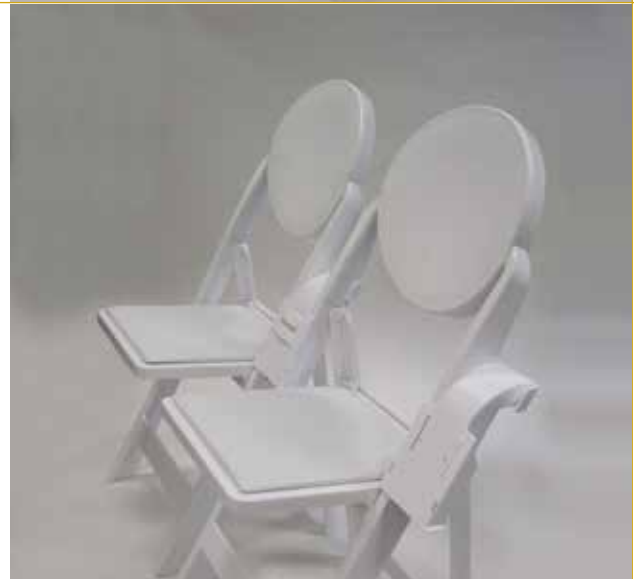


### GEWICHT:

4.5 kg

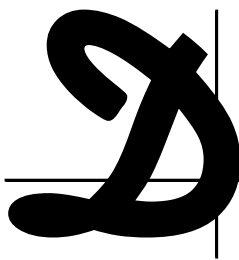
### ABMESSUNGEN:

Sitzfläche:	38 x 41 x 43 h [cm]
Zusammengeklappt:	44 x 107 x 6 [cm]
Stapel 25 Stck.:	44 x 107 x 150 h [cm]
Stapel 30 Stck.:	44 x 107 x 180 h [cm]
Stapel 50 Stck.:	44 x 107 x 300 h [cm]



### Stuhlverbinder (optional)

Wenn die Stühle bei öffentlichen Veranstaltungen in feste Reihen geordnet werden müssen, ist unsere Lösung eine ausgezeichnete Wahl. Rastbar, KEINE WERKZEUGE erforderlich. Abstand zwischen den verbundenen Stühlen 75mm. Platzhalter zur Personalisierung verfügbar

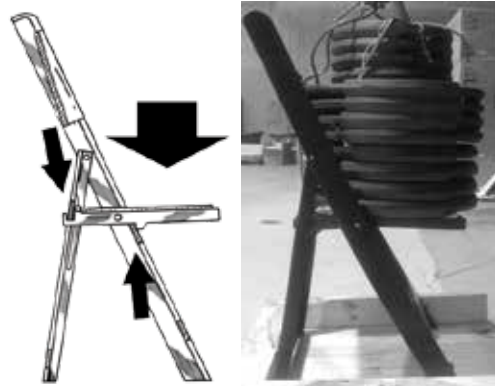


www.drakecorp.com

hoch Rücken

# Fan by drake

Falten Stapeln  
Und ineinander greifenden Stuhl

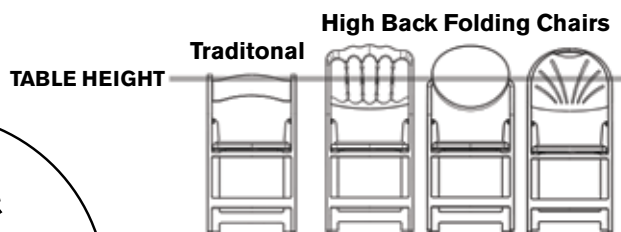


## intelligente DESIGN

Bei allen unseren klassischen Eventstühlen lastet das Gewicht auf den beiden Querstangen, auf denen die Sitzschale aufliegt, und NICHT auf den Schrauben wie bei anderen vergleichbaren Stühlen. Statische vertikale Belastung geprüft nach FEDERAL SPECIFICATION AA-C-291F

Made  
in  
USA

- sehr stark
- sehr geringes Gewicht
- UV-beständig
- Stapelung und Verriegelung
- einfache Handhabung
- Einfache Wartung



## hoch Rücken?

Mit einer Rückenlehne von 104 cm in der Höhe, stehen über den Tisch oben ein integraler Bestandteil der dekorativen Elemente der umgebenden Umwelt werden könnten. Die hohe Rückenlehne bietet umfangreiche Unterstützung für den Rücken, so dass sie viel mehr bequemer als ein traditioneller Klappstuhl.





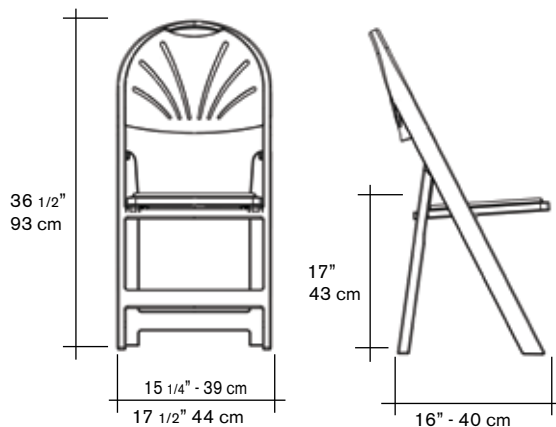
## Fan

Die **Fan** by Drake Klappstühle sind jetzt sehr berühmt und geschätzt. Die Flexibilität der Rückenlehne und ihrer umschließenden Form, machen diese Geräte extrem bequemen Stühlen.

Die hohe Rückenlehne bietet überdies eine besonders gute Abstützung des Rückens. Unsere **Fan** sind klappbar, stapelbar (waagrecht und senkrecht) und mit einer Feststellfunktion versehen, um Transport und Lagerung zu erleichtern. Sie sind robust, haltbar, wetterfest, UV-geschützt, müssen nicht lackiert werden und sind sehr pflegeleicht.

**MATERIAL:** Mehrlagen-Kunststoffverbund, Schrauben aus Edelstahl. Rastbarer 6,35 mm Klappsitz aus Kunstharz mit Schaumstoffauflage und PVC-Bezug, schwer entflammbar (CAL 117).

Erhältlich in "**superweiß**" und **schwarz**. Die Standardfarben für den Sitz sind weiß oder schwarz.



### GEWICHT:

4.5 kg

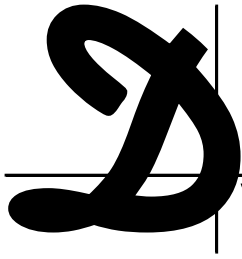
### ABMESSUNGEN:

Sitzfläche:	38 x 41 x 43 h [cm]
Zusammengeklappt:	44 x 107 x 6 [cm]
Stapel 25 Stck.:	44 x 107 x 150 h [cm]
Stapel 30 Stck.:	44 x 107 x 180 h [cm]
Stapel 50 Stck.:	44 x 107 x 300 h [cm]



### Stuhlverbinder (optional)

Wenn die Stühle bei öffentlichen Veranstaltungen in feste Reihen geordnet werden müssen, ist unsere Lösung eine ausgezeichnete Wahl. Rastbar, KEINE WERKZEUGE erforderlich. Abstand zwischen den verbundenen Stühlen 75mm. Platzhalter zur Personali



[www.drakecorp.com](http://www.drakecorp.com)

**ZUBEHÖR FÜR  
KLAPPSTÜHLE**

# Sitzpolster & Sitzen

by drake



chip



structure



fan



chateau



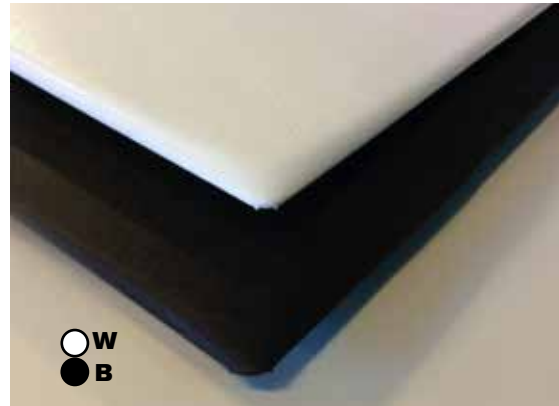
louis

## Wechselpolster

6,35 mm Sitzpolster bestehen aus einer Kunstharzschale mit 5 mm dickem Schaumstoff und PVC-Bezug (schwer entflammbar nach CAL 117).

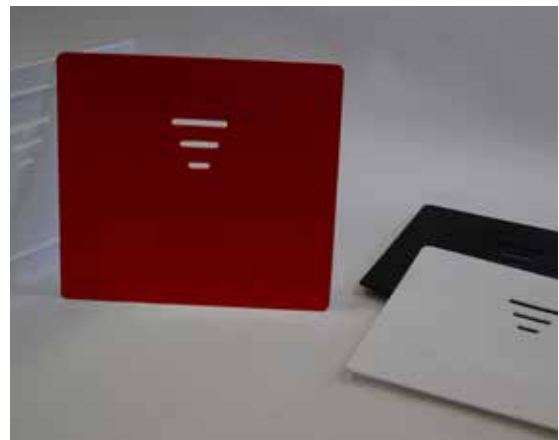
In den Farben Weiß oder Schwarz.

- Einfach einrasten und wieder herausdrücken
- Verformt sich nicht bei Einwirkung von Feuchtigkeit



## Sitzschalen

Optisch ansprechend, sehr pflegeleicht, eine bequeme Alternative zu den Sitzen mit PVC-Bezug. In vielen Farben erhältlich. Keine Änderungen am Stuhl erforderlich. Alte Sitzschale herausdrücken und einen dieser farbigen Sitzschalen einrasten. In den Farben Weiß, Schwarz, Grün, Rot... erhältlich. Sitzschale kann passend zum Thema des Events gewechselt werden. Besondere ergonomische Form für höheren Sitzkomfort Für den uneingeschränkten Einsatz im Außenbereich geeignet, saugt keine Nässe auf wie Schaumstoffpolster mit Vinylbezug.



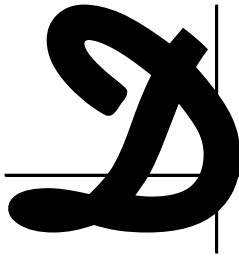
## Canna Di Fibra Naturale

- Keine Änderungen am Stuhl erforderlich
- Alten Sitz entfernen und den neuen Bambussitz einsetzen und einfach EINRASTEN lassen.

Material:

Natürliche Geflechtfaser auf Kunstharzschale mit 6,35 mm dickem Schaumstoffpolster (entspricht TB117)



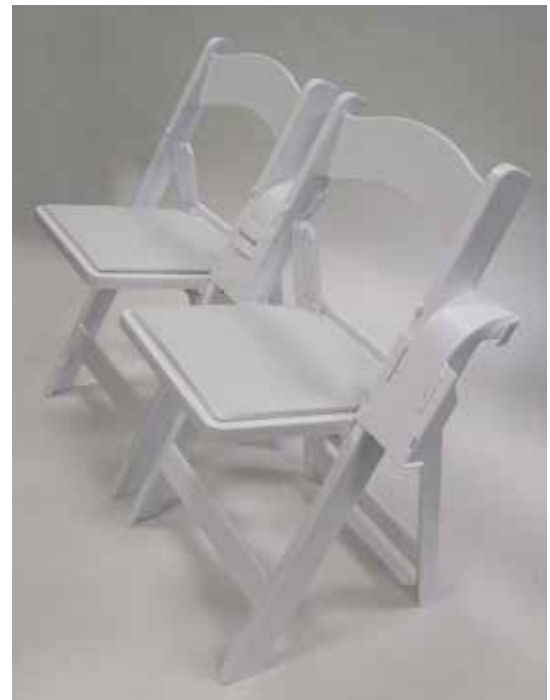


www.drakecorp.com

ZUBEHÖR FÜR  
KLAPPSTÜHLE

# Stuhlver binder

by drake



structure



fan



chateau



louis



- Unterstützung
- drehen
- presse und fit





○ W  
● B



## Stuhlverbinder nur für HochRückenStühle und Structure-Stühle

Wenn die Stühle bei öffentlichen Veranstaltungen in feste Reihen geordnet werden müssen, ist unsere Lösung eine ausgezeichnete Wahl:

Rastbar, KEINE WERKZEUGE erforderlich.

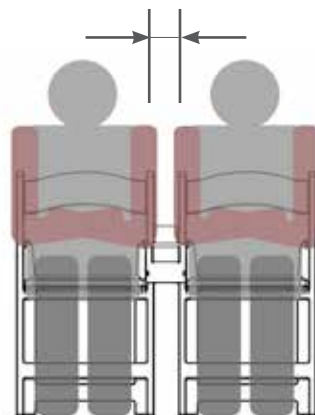
Abstand zwischen den verbundenen Stühlen 75mm.

Platzhalter zur Personalisierung verfügbar

Erhältlich in **weiß** und **schwarz**.

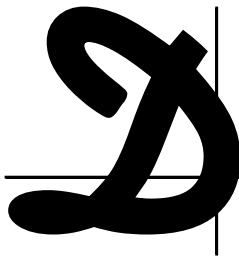


**NO Crowding**



**Mit 7.5cm Raum verbunden**





[www.drakecorp.com](http://www.drakecorp.com)

# Chiavari

by drake

**Stapelbare  
Stühle**



## CO-Spritzgießen

Wir verwenden CO-Spritzgießen, bei gleichzeitiger Verwendung eines festen und kosmetische Haut mit einem strukturierten geschäumten steifen Kern, eine feste Form zu erzeugen. Diese Stühle haben herausragende Leistungen in der Haltbarkeit, mit lang anhaltendem Leben und extrem einfache Wartung.

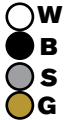
**Material:** Glasfaserverstärkter Mehrlagen-Kunststoffverbund, verzinkte Schrauben.

**Made  
in  
Italy**

- sehr stark
- sehr geringes Gewicht
- UV-beständig
- Stapelung und Verriegelung
- einfache Handhabung
- Einfache Wartung



## Nicht Holz... besser als Holz



### Chiavari (oder "Chiavarina") Stapelbare Stühle

Die stapelbaren Stühle Chiavari by Drake wurden von Grund auf neu entworfen. Der NEUE KUNSTSTOFF-MIX verleiht den Stühlen eine außergewöhnliche **Robustheit**, **Standfestigkeit** und **Leichtigkeit**. Einfach zu reinigen, instanzzuhalten und zu transportieren.

Unsere Stühle **stapeln** und **verriegeln** mit einem "**Klicken**", um Transport zu erleichtern.

#### Flexibilität durch

**Design**, aufgrund der federnden Rückenlehne weisen unsere Chiavari Stühle einen Sitzkomfort auf, der durch Holz nicht erreicht werden kann.

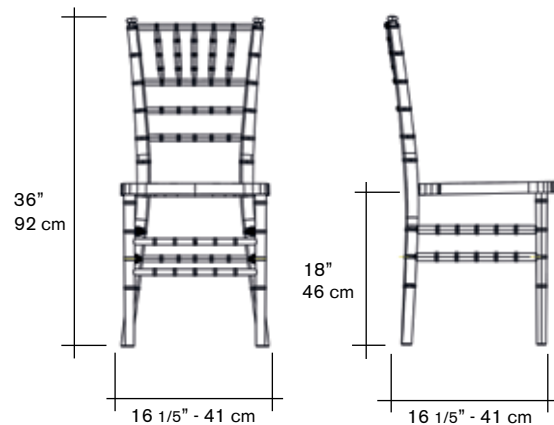


**drinnen und draußen**, unsere Chiavari Stühle sind wetterfest, UV-beständig, müssen nicht lackiert werden. Unsere Chiavari Stühle können mit verschiedenen Sitzkissen und Vinylpolstern ausgestattet werden. Ein STUHLFÜSSE-Set ist für den problemlosen Einsatz im AUSSENBEREICH verfügbar, um das Einsinken der Stuhlbeine im Rasen oder Sand zu verhindern.

Erhältlich in **weiß, schwarz, faux holz, silber** und **gold**.



stapeln mit einem "Klicken"



**GEWICHT:** 4.5 kg

#### ABMESSUNGEN:

Sitzfläche: 41 x 41 x 46 h [cm]  
 Stapel 7 Stck: 43 x 66 x 224 h [cm]  
 Stapel 8 Stck: 43 x 69 x 243 h [cm]  
 Stapel 10 Stck: 43 x 71 x 287 h [cm]



**ZUBEHÖR FÜR  
CHIAVARI STÜHLE**  
**StuhlfüÙe**  
**by drake**



**Der perfekte  
“Look” kommt von  
perfekten Details**

Platzierung Stühle im Freien  
Für atemberaubende und unvergessliche Events.





## Chiavari StuhlfüÙe

Zur Vergrößerung der Standfläche auf schwierigem Grund, um das Einsinken der Stuhlbeine weitgehend zu verhindern. Ob auf dem Strand oder in Ihrem Lieblings-Golfclub unser StuhlfüÙe bringen unsere Chiavari Stühle im Freien.

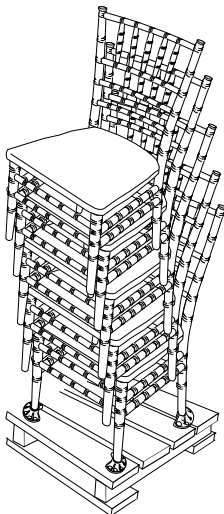


Leicht anzubringen, mit Rastelement, keine Werkzeuge notwendig. Keine Beeinträchtigung der Stapelbarkeit. Kleine Öffnungen in der Fußplatte erlauben es dem Rasen zu atmen und verringern Beschädigungen auf ein Mindestmaß, auch bei langem Verbleib auf dem Rasen. Set mit 4 StuhlfüÙen für einen Stuhl.



## Chiavari StuhlfüÙe: Schloss Stühle zu einer Palette

Sie können verwendet werden, um unsere Stühle auf einer Holzpalette zu sichern. Die Stühle sind auf der Palette verriegelt und verhindern, dass sie gleiten und halten sie fest auf der Palette. Der Gebrauch des zusätzlichen Umreifens (nicht eingeschlossen) wird vorgeschlagen, bevor man einen Stapel von Stühlen bewegt.





**ZUBEHÖR FÜR  
CHIAVARI STÜHLE**  
**Sitzpolster**  
by drake



**Der perfekte  
“Look” kommt von  
perfekten Details**

Für atemberaubende und unvergessliche Events.



### Chiavari Sitzpolster 35 mm "ECONO"

In der gleichen Form wie die Chiavari Sitzschale für den perfekten Look. Mit luxuriöser doppelter Paspellierung. Waschbarer Bezug aus Polyester mit Reißverschluss. Gefüllt mit 35 mm dickem Urethanschaumstoff und Wattierung. Befestigung an den hinteren Stuhlbeinen mit Klettbindern.

In weiß, elfenbein (nature) und schwarz erhältlich. Beidseitig verwendbar.

### Chiavari Kissen 5 cm gesteppter

5 cm gesteppt Kissen in 100% nicht abnehmbare preshrunk Baumwolle, reich und perfekt geformt, um unsere Chiavari Stühle passen. Befestigung an den Stuhllehnen mit Klettverschluss.

Verfügbare Farben: weiß, schwarz

**Optional:**  
gestepptes Kissen Polyesterharz (waschbar durch spezielle Oberflächenbehandlung)  
Erhältliche Farben: weiß

**(Gesteppte Kissen nur in Europa & UK erhältlich)**

### Chiavari Sitzkissen 3 cm Grundaufführung

Klassisches Sitzkissen für Chiavari Stühle, mit doppelter Paspellierung, 39 x 40 x 3 cm. Waschbarer Polyester-Bezug mit Reißverschluss, Kissenfüllung aus 3,81 cm dicken Urethanschaumstoff. Befestigung an den hinteren Stuhlbeinen mit Klettbindern.

In weiß, elfenbein (nature) und schwarz erhältlich. Beidseitig verwendbar.



### Chiavari Sitzpolster 5 cm "TOP"

In der gleichen Form wie die Chiavari Sitzschale für den perfekten Look. Mit luxuriöser doppelter Paspellierung. Waschbarer Bezug aus Polyester mit Reißverschluss. Gefüllt mit 2,25 cm dickem Urethanschaumstoff und Wattierung. Befestigung an den hinteren Stuhlbeinen mit Klettbindern.

In weiß, elfenbein (nature) und schwarz erhältlich. Beidseitig verwendbar.



### Transport- und Aufbewahrungstasche für Sitzkissen und Sitzpolster

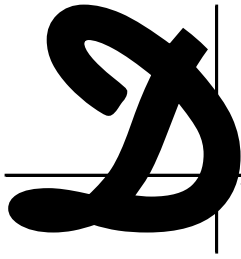
Erleichtert den Transport und bietet Schutz und eine geordnete Aufbewahrung im Lager. Eingenähter steifer Boden. Die weite Öffnung an der Oberseite erleichtert den Zugriff und das Zählen. Verstärkte Handgriffe.

Je nach Maß für 15 bis 30 Sitzkissen oder Sitzpolster geeignet.

Farbe: grau

Maße: 96 cm x 43 cm x 43 cm



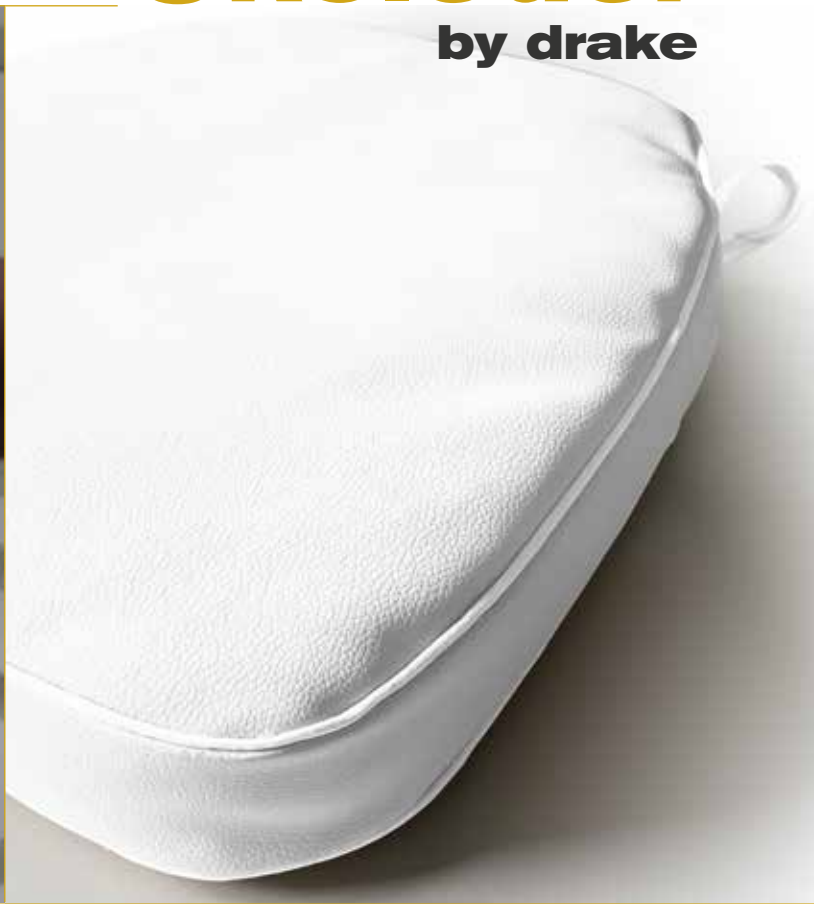


[www.drakecorp.com](http://www.drakecorp.com)



New...

ZUBEHÖR FÜR  
CHIAVARI STÜHLE  
**Ökoleder**  
by drake



**Der perfekte  
“Look” kommt von  
perfekten Details**

Für atemberaubende und unvergessliche Events.







### Chiavari Sitzpolster Ökoleder 35 mm "ECONO"

In der gleichen Form wie die Chiavari Sitzschale für den perfekten Look. Waschbarer Bezug aus speziellen Vinyls. Gefüllt mit 35 mm dickem Urethanschaumstoff und Wattierung. Befestigung an den hinteren Stuhlbeinen mit Klettbindern.

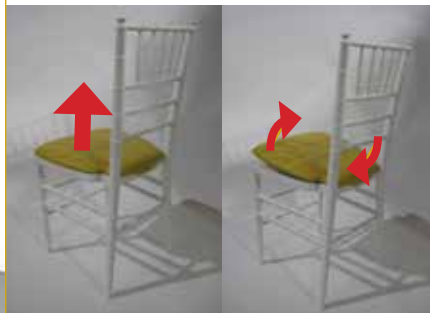
In weiß, elfenbein (nature) und schwarz erhältlich. Beidseitig verwendbar.



### Chiavari Sitzpolster Ökoleder 6 cm "TOP"

In der gleichen Form wie die Chiavari Sitzschale für den perfekten Look. Mit luxuriöser doppelter Paspelierung. Waschbarer Bezug aus speziellen Vinyls. Gefüllt mit 6 cm dickem Urethanschaumstoff und Wattierung. Befestigung an den hinteren Stuhlbeinen mit Klettbindern.

In weiß, elfenbein (nature) und schwarz erhältlich. Beidseitig verwendbar.



### engage Sitzpolster 3 cm

Steife Unterseite aus Kunstharz mit weichem Vinylbezug in Lederoptik und 3 cm dickem Urethanschaumpolster. Unsere neue Sitzpolster muss nicht Klett:

- der Sitzpolster gesperrt zwischen Sitz und Rücken und muss senkrecht und parallel zum Boden angehoben werden, um zu entsperren
- Die Stühle können mit oder ohne Sitzpolster verwendet werden, da kein Klettverschluss vorhanden ist
- Erhältlich in **weiß** oder **schwarz** Vinyl

Material: 100 Modacryl

Gewicht: 295 g/m<sup>2</sup> +/- 15

Brennbarkeitsnormen:

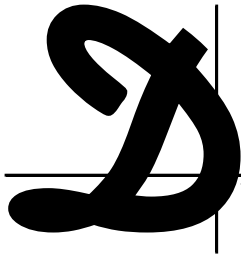
1 IM UNI9175 / EN 1021-1:2006 & EN1021-2:2006

Abriebfeste (2000 Zyklen mit einer 20N

Gewicht ref. UNI 4818-15)







[www.drakecorp.com](http://www.drakecorp.com)

**AUFBEWAHRUNG  
UND TRANSPORT**

# Stuhl Palette

by drake



## Stuhl-Palette

Stuhl-Paletten helfen den ersten Stuhl des Stapels während der Lagerung und Beförderung zu schützen und erleichtern das Stapeln der Stühle.



## DR Stuhl-Palette

**Material:** Blatt HDPE

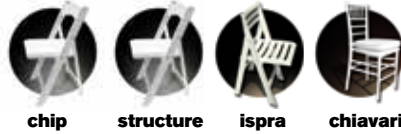
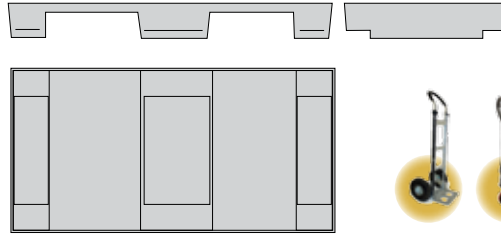
Tiefzieht 6mm

**Fähigkeit:** 150 kg Für Flächenlast

**Innenmaße:** 45 cm x 90 cm

**Außenmaße:** 46 cm x 91 cm

Mit TRANSPORTWAGEN oder PA-  
LETTENHEBER zu verwenden.



## DE Stuhl-Palette, verlängert

**Material:** Blatt HDPE

Tiefzieht 6mm

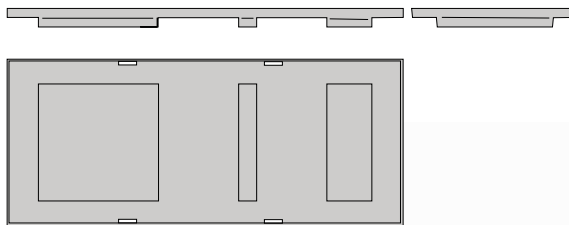
**Fähigkeit:** 150 kg Für Flächenlast

**Innenmaße:** 45 cm x 110 cm

**Außenmaße:** 46 cm x 111 cm

**Gurte:** 5 cm max

Mit TRANSPORTWAGEN zu  
verwenden.



## RG Stuhl-Palette & Rollwagen

Stuhl-Tray:

**Material:** PP-Hartschaum

**Fähigkeit:** 150 kg Für Flächenlast

**Innenmaße:** 45 cm x 89 cm

**Außenmaße:** 47 cm x 90 cm

**Gurte:** 3 cm max

Mit Trolley-Klinge

### alternative Konfigurationen:

Stuhl-Tray + 4 Palettenfüße

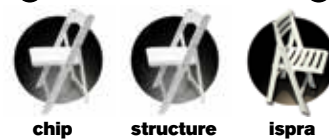
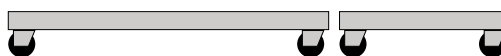
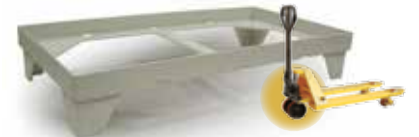
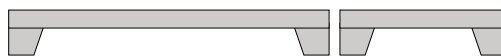
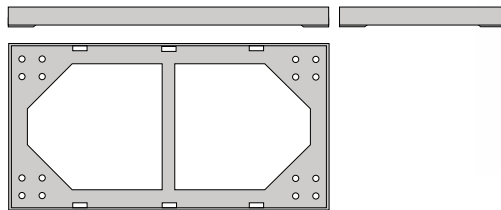
Mit PALETTENHEBER zu verwenden.

Stuhl-Tray + 2 Palettenfüße + 2 Rollen

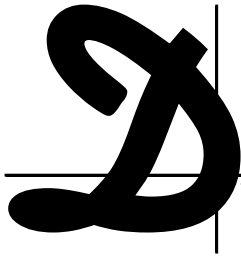
Mit Hubstange zu verwenden.

Stuhl-Tray + 4 Rollen

Verwendung als Rollwagen.



\*(Rollen NICHT inklusiv)



[www.drakecorp.com](http://www.drakecorp.com)

**AUFBEWAHRUNG  
UND TRANSPORT**

# Transport- wagen

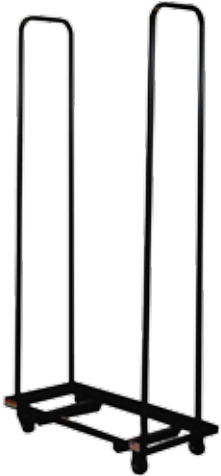
by drake



**für ein  
einfacheres  
Leben**



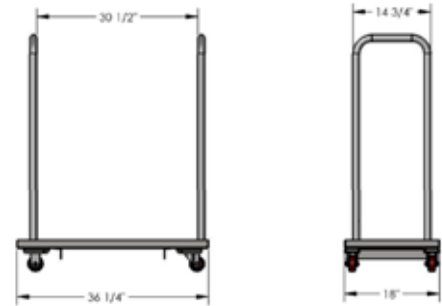
## Leichter Transportwagen



Unsere Stühle werden üblicherweise in Hotels und Bankettsälen verwendet, wo Aufzüge und enge Korridore ein Problem für den Einsatz von leistungsfähigen, aber sperrigen Transportwagen darstellen. Ein solides geschweißtes Stahlchassis und mit einem Griff zum leichteren Manövrieren ausgestattet.

Merkmale:

- Maximal empfohlene Last: 250 kg
- 2 normale und 2 frei drehende Rollen 10 cm (Polyurethan auf Polyolefin)
- Nettogewicht: 22 kg



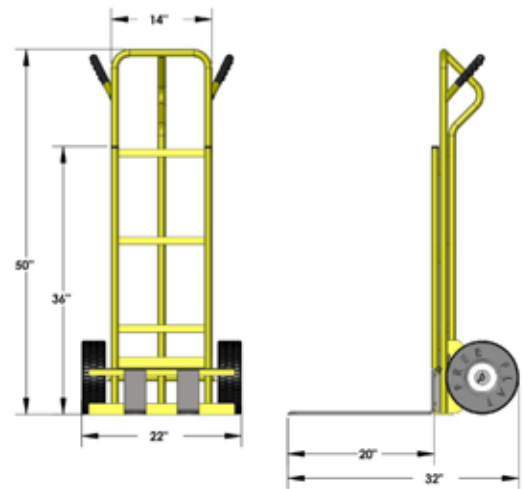
## Handtransportwagen



Unser einachsiger Handwagen ist eine gute und günstigere Alternative zum Transportwagen. Ein solides geschweißtes Stahlchassis und mit einem Griff zum leichteren Manövrieren ausgestattet.

Merkmale:

- Maximal empfohlene Last: 300 kg
- 2 bereifte Räder 25 cm
- hochklappbare Gabeln
- Nettogewicht: 28 kg



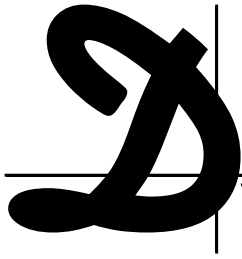
## Transportwagen

### Selbst-Balancing mühelos

Sehr robuste und nützliche Hilfe bei der Handhabung der Stühle. Erleichtert jegliches Transportproblem. Wagenbreite: 72 cm. 4 Räder 25 cm mit Bereifung aus Schaumstoff mit geschlossenen Zellen, Radnaben mit Kugellager. Gestell aus pulverbeschichtetem Stahl. Rückseitiger Schutz aus Streckmetall und 140 cm lange Alu-Schutzbleche, um die Ladung vor Abrieb durch die Reifen zu schützen. 86 cm lange Gabeln, Durchmesser 2,25 cm, Abstand 37 cm, entworfen für den Schwertransport.

MAXIMALE LAST: 350 kg





[www.drakecorp.com](http://www.drakecorp.com)

**AUFBEWAHRUNG  
UND TRANSPORT**

# Schutz- abdeckung

by drake



**für ein  
einfacheres  
Leben**





## standard Stühle



chip



structure

## Ispra Stühle



ispra

## hoch Rücken Stühle



fan



chateau



louis

### Günstige Schutzabdeckung für Klappstuhlstapel

Polyester-Vlies, atmungsaktiv. Die 130 cm lange seitliche Öffnung erleichtert das Überziehen über den Stuhlstapel, und der Klettverschluss bietet einen verbesserten Schutz. Gesäumter unterer Rand für eine verbesserte Haltbarkeit. Maße 46 cm x 90 cm x 150 cm h



### HQ Schutzabdeckung für Klappstuhlstapel

Nylon mit PVC-Innenbeschichtung. Strapazierfähige, wasserundurchlässige Abdeckung für den Transport und die Lagerung von Klappstuhlstapeln. Geeignet für Stapel mit 25 Stück. Seitenöffnung mit Klettverschluss erleichtert das Überziehen der Abdeckung. Maße 44.5 cm x 89 cm x 150 cm h



### HQ Schutzabdeckung für Ispra Stühle

Nylon mit PVC-Innenbeschichtung. Strapazierfähige, wasserundurchlässige Abdeckung für den Transport und die Lagerung von Klappstuhlstapeln. Geeignet für Stapel mit 25 Stück. Seitenöffnung mit Klettverschluss erleichtert das Überziehen der Abdeckung. Maße 47 cm x 94 cm x 165 cm h



### Günstige Schutzabdeckung für Klappstuhlstapel

Polyester-Vlies, atmungsaktiv. Die 130 cm lange seitliche Öffnung erleichtert das Überziehen über den Stuhlstapel, und der Klettverschluss bietet einen verbesserten Schutz. Gesäumter unterer Rand für eine verbesserte Haltbarkeit. Maße 46 cm x 107 cm x 150 cm h



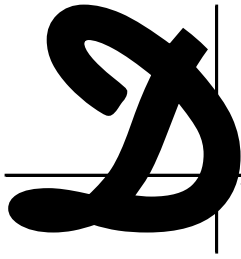
### HQ Schutzabdeckung für Klappstuhlstapel

Nylon mit PVC-Innenbeschichtung. Strapazierfähige, wasserundurchlässige Abdeckung für den Transport und die Lagerung von Klappstuhlstapeln. Geeignet für Stapel mit 25 Stück. Seitenöffnung mit Klettverschluss erleichtert das Überziehen der Abdeckung. Maße 46 cm x 107 cm x 150 cm h



### Tragetaschen für Stühle

Heavy-Duty-Taschen für den manuellen Transport von bis zu 4 Klappstühle. Erhältlich in zwei Größen, Standard Stühle und hoch Rücken Stühle.



[www.drakecorp.com](http://www.drakecorp.com)

# D-130

by drake

**Stapelstuhl** für Kinder

## HEAVY DUTY

empfohlen für  
**Schulen,**  
Kindergärten,  
**Parteiverleih**



**Made  
in  
Italy**

- sehr stark
- sehr geringes Gewicht
- UV-beständig
- Stapelung und Verriegelung
- einfache Handhabung
- Einfache Wartung




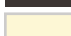
## D130 ein Regenbogen von Kinderstühlen

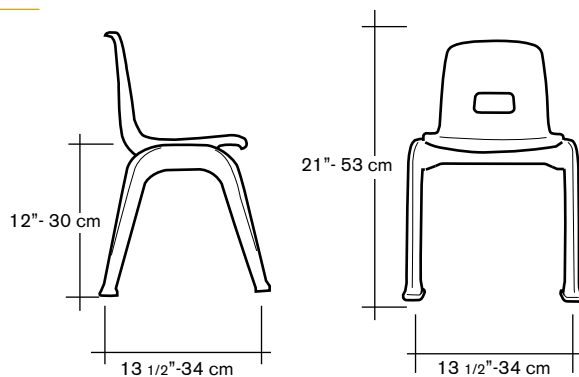
**D130** mit 30 cm Sitzhöhe und seiner fortgeschrittenen Haltung Design, ist das innovativste Möbelstück für Kindergärten, Vorschulen, Kindergärten, Partyverleih und jede Umgebung, in der Kindersicherheit und Komfort ein Muss sind. D130 ist ein langlebiger Stapelstuhl mit einem sicheren, einfachen Stapelverriegelungs-Bein-System für die Aufbewahrung von bis zu 15 Stühlen übereinander. Die Konstruktion, 100% Harz aus Edelstahl-Hardware, macht es eine einfache Lösung für die Innen- und Outdoor-Kindersitzbedürfnisse.

### Sitzfarben:

	lila
	Gelb
	Mandarine
	Orange
	rot
	blau
	Grün
	grau
	Sahne

### Frames Colors:

	grau
	Sahne



**GEWICHT:** 3.75 lb. | 1.7 kg

### DIMENSIONS:

Sitzhöhet: 12" | 30 cm  
Optionale Höhen: 9" | 23.5 cm  
10" | 26 cm

### ...Und weiche Farben



### Stuhlbeine:

grau oder creme, 100% glasfaserverstärktes technopolymer, Langlebig & sicher 1 Stück Bau  
115 kg / 250 lb. Gewichtsgrenze

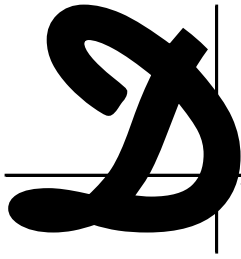
### Sitze:

Geformter Polypropylensitz  
Offen für Belüftung und Kraft  
Egonomische Front fördert eine gute Zirkulation in den Beinen  
Mit vier Edelstahlschrauben befestigt  
Mehrere Farboptionen

### Stuhlfüße:

Graue Farbe passend zu den Beinen, ODER Farbe passend zum Sitz, der mit einer Schraube an dem Bein gesichert wird, so dass sie sich nicht lösen, um eine Erstickungsgefahr zu werden.





[www.drakecorp.com](http://www.drakecorp.com)

# D-130 by drake

Kindertische

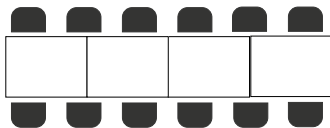
## Kindertische



Made in  
**USA &  
Italy**

- sehr stark
- UV-beständig
- einfache Handhabung
- Einfache Wartung



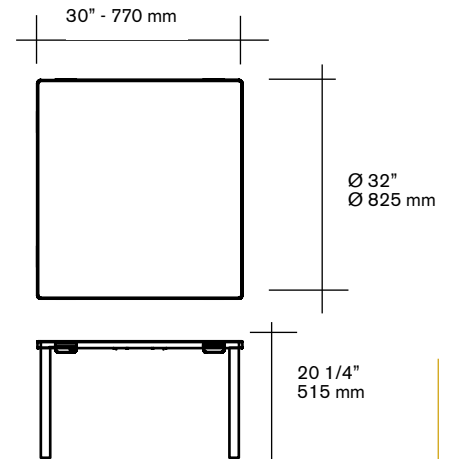


## 4-DSN Kindertisch

Die Beine sind in die Tischplatte ohne Werkzeug verschraubt. Der Tisch von 770mm x 825mm, aus Technopolymer mit Glasfaser, leicht mit hoher Kratzfestigkeit zu reinigen. Erhältlich in den Farben weiß und dunkelgrau.

### ...Extrem modular

die Reiter aus dem Boden hervorstechen so dass Sie mehr Tische zu bringen, während die Flachheit "des Ganzen erhalten bleibt. Die Konfiguration der Klasse passt sich an die Bedürfnisse von Kindern und Lehrern und anderen Tabellen können in verschiedenen Richtungen aufgenommen werden, Linien zu bilden, Winkel, Formen "U", "T", usw.







**DRAKE CORP.**  
PO Box 754  
East Brunswick, NJ 08816, USA  
tel +1 732 254 1530  
fax +1 732 254 3509  
email [contactUS@drakecorp.com](mailto:contactUS@drakecorp.com)



In Europe:  
**CENTRO ERRE SRL**  
Via Varalli 1, B12  
20089 Rozzano (MI) • Italy  
Tel. +39 02 437 946  
e-mail: [info@centroerre.com](mailto:info@centroerre.com)